

Produktübersicht Box-Programm

BOX•DESIGN

BY PRO-JECT AUDIO SYSTEMS

Receiver Box	Stereo Box	Pre Box	Amp Box	Amp Box Mono
Pre Box SE	Amp Box SE	Amp Box SE Mono	CD Box	CD Box SE
Tuner Box	Dock Box Fi / Vi	USB Box	DAC Box FL / USB	Speaker Box 5
Phono Box II	Phono Box II USB	Phono Box USB V	Phono Box MM	Record Box USB
Phono Box SE II	Tube Box II	Tube Box SE II	Head Box II	Head Box SE II
Speed Box II	Speed Box SE II	Switch Box		

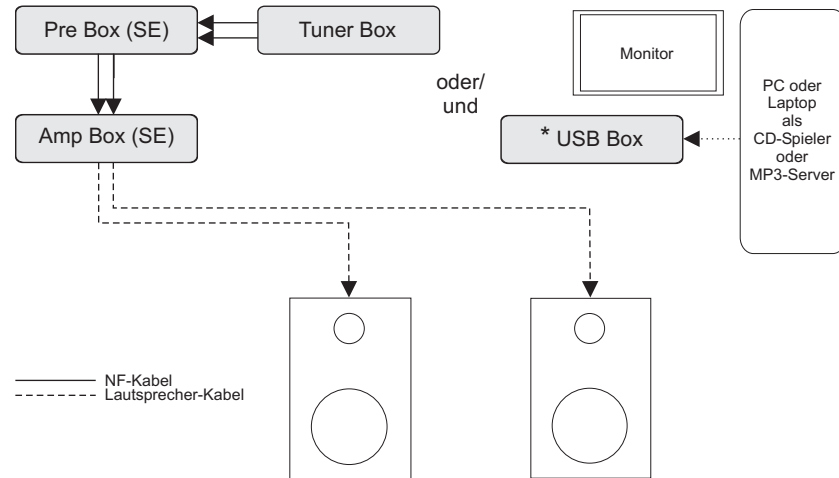
- Connect it - Geräteverbindungs- und Lautsprecherkabel
- Receiver Box - Hochpegel-Receiver mit Fernbedienung und UKW-Empfänger, 2 x 30 Watt
- Stereo Box - Hochpegel-Vollverstärker mit Fernbedienung, 2 x 30 Watt
- Pre Box - Hochpegel-Vorverstärker mit Fernbedienung und Schaltspannungsausgang
- Amp Box - Stereo-Endverstärker mit optionaler Ferneinschaltung über Schaltspannung, 2 x 30 Watt
- Amp Box Mono - Mono-Endverstärker mit optionaler Ferneinschaltung über Schaltspannung, 40 Watt
- Pre Box SE - Hochpegel-Vorverstärker mit Fernbedienung. Subwoofer- und Schaltspannungsausgang
- Amp Box SE - Stereo-Endverstärker mit optionaler Ferneinschaltung über Schaltspannung, 2 x 125 Watt
- Amp Box SE Mono - Mono-Endverstärker mit optionaler Ferneinschaltung über Schaltspannung, 190 Watt
- CD Box / CD Box SE - Integrierte CD-Spieler
- Tuner Box - UKW-Tuner mit optionaler Ferneinschaltung
- Dock Box Fi / Vi - aktive iPod®-Dockingstation mit Fernbedienung. Dock Box Vi mit Lautstärkeregelung
- USB Box - audiophile Sound-Karte für PC und MAC mit Pro-Ject Direct-Streaming Technologie
- DAC Box USB - Digital-/Analog-Wandler mit drei Eingängen und Resampling-Funktion auf 96kHz
- DAC Box FL - Digital-/Analog-Wandler ohne Oversampling und Digitalfilter
- Speaker Box 5 - Zweiwege-Kompaktlautsprecher
- Phono Box II, Phono Box SE II - Phono-Vorverstärker (MM/MC)
- Phono Box II USB - Phono-Vorverstärker (MM/MC) mit A/D-Wandler und USB-Ausgang
- Phono Box USB V - Phono-Vorverstärker (MM/MC) mit A/D-Wandler, USB-Ausgang und Pegelsteller
- Phono Box MM - Phono-Vorverstärker (MM)
- Record Box USB - Phono-Vorverstärker (MM) mit A/D-Wandler und USB-Ausgang
- Tube Box II, Tube Box SE II - Phono-Vorverstärker (MM/MC) mit Röhrenausgangsstufe
- Head Box II, Head Box SE II - Kopfhörerverstärker (Head Box SE II - zwei Kopfhörer anschließbar)
- Speed Box II, Speed Box SE II - Motorsteuerungen und Geschwindigkeitsumschalter für Plattenspieler
- Switch Box - Eingangserweiterung für Verstärker von Pro-Ject Audio und Fremdherstellern
- Design Box - Modulares Gehäusesystem für Geräte des Box-Programms von Pro-Ject



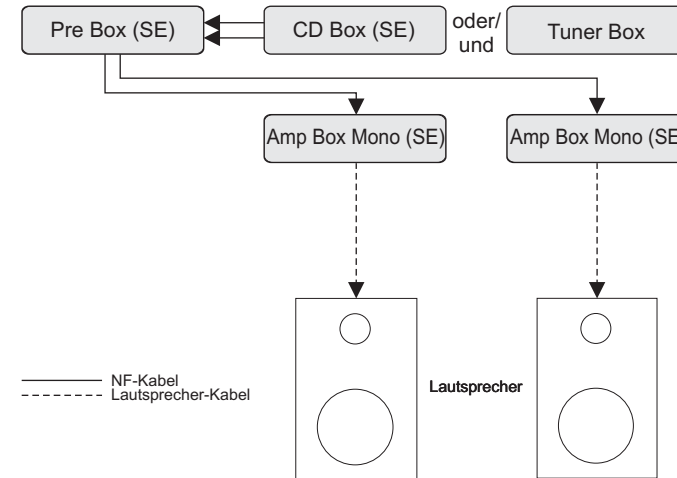
Die folgend abgebildeten Konfigurationen sind nur einige Beispiele aus der Vielzahl möglicher Konfigurationen von Geräten des Pro-Ject Box-Programms.

Konfigurations-Beispiele

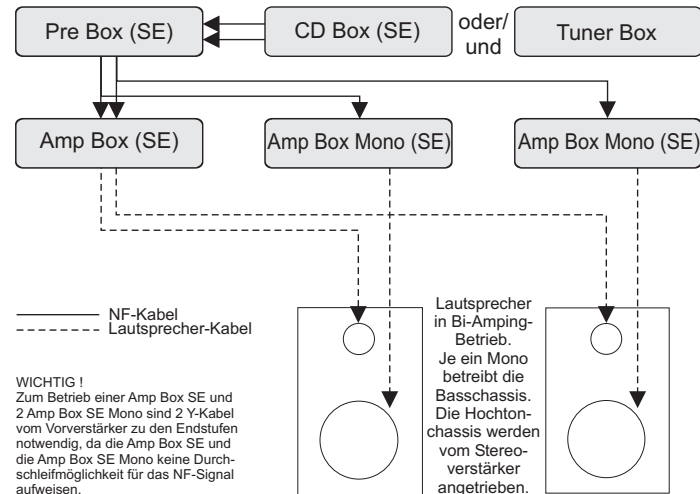
Pre Box (SE), Amp Box (SE) und beliebige Quelle (* DAC Box USB oder USB Box)



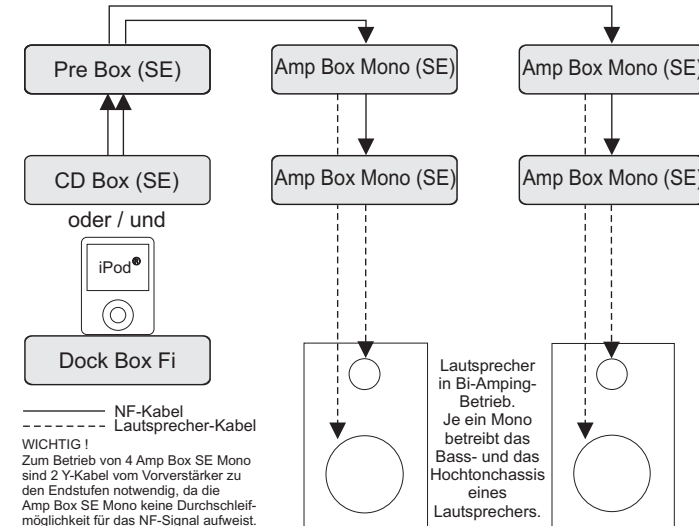
Pre Box (SE), 2x Amp Box Mono (SE) und beliebige Quelle



Pre Box (SE), Amp Box (SE), 2x Amp Box (SE) Mono und beliebige Quelle

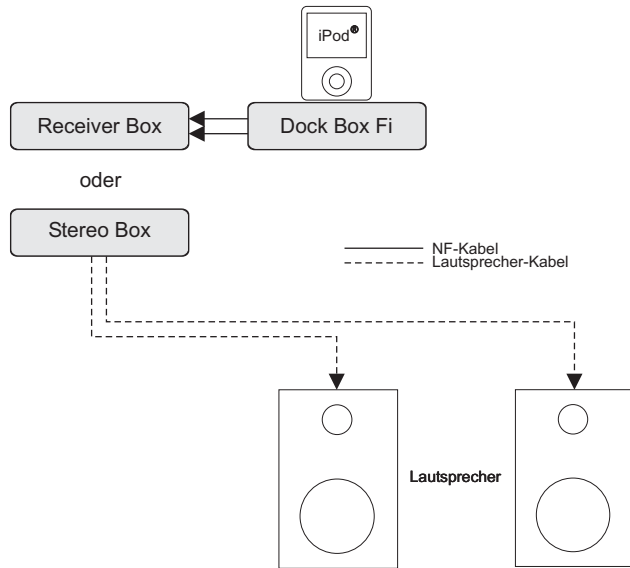


Pre Box, 4x Amp Box (SE) Mono und beliebige Quelle

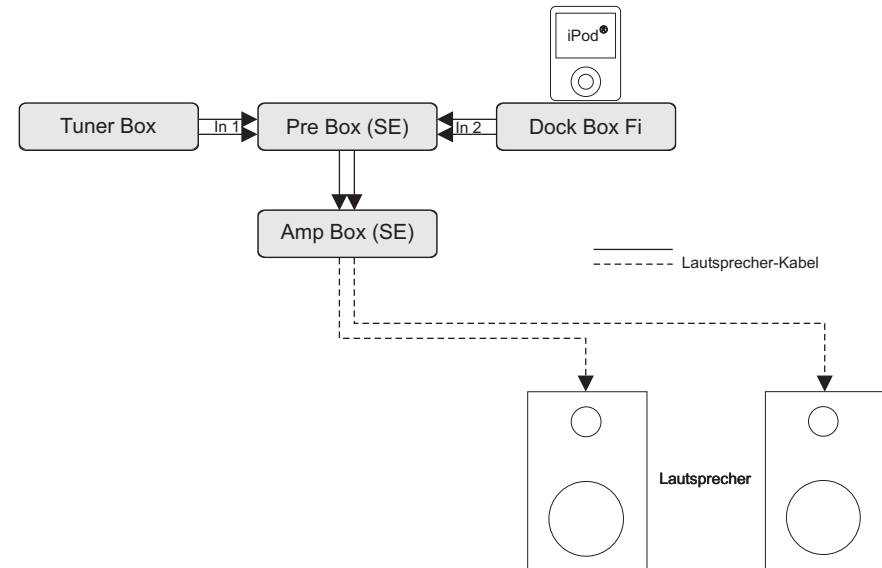


Konfigurations-Möglichkeiten

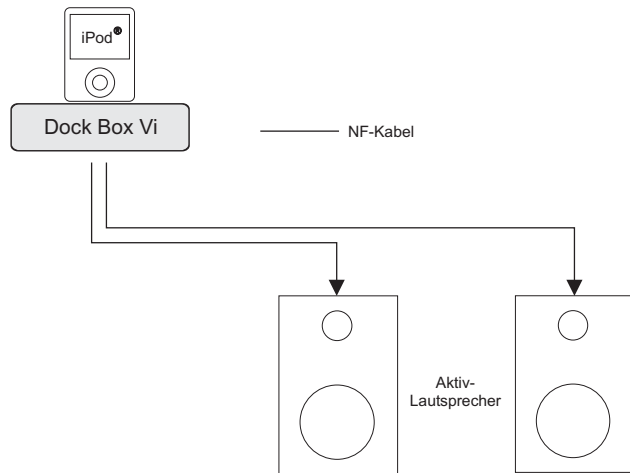
iPod® (Dockingstation ohne Lautstärkeregelung) hören



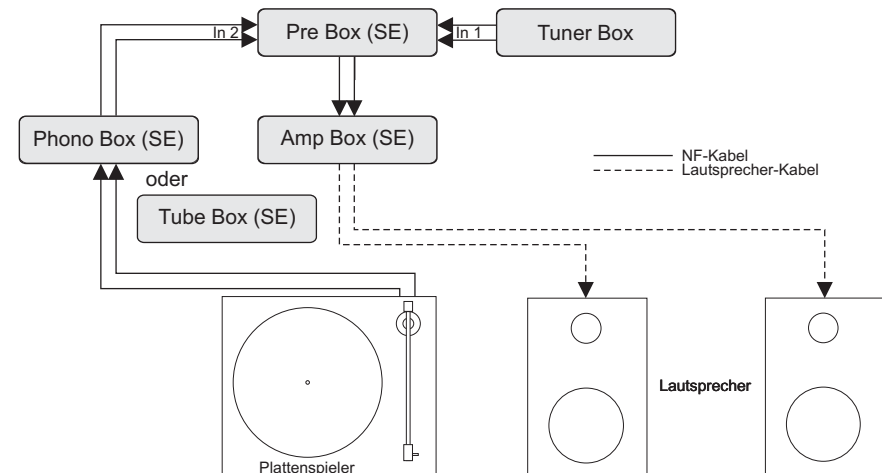
iPod® (Dockingstation ohne Lautstärkeregelung) und Radio hören



iPod® (Dockingstation mit Lautstärkeregelung) an Aktivlautsprechern hören

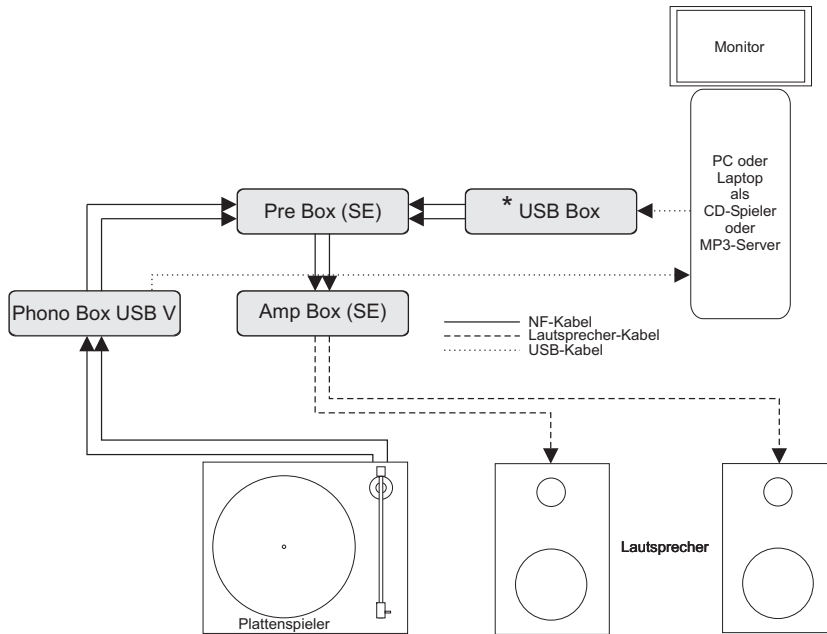


Schallplatte und Radio hören

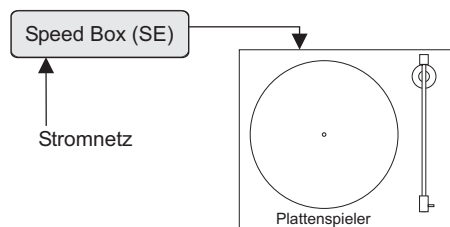


Konfigurations-Möglichkeiten

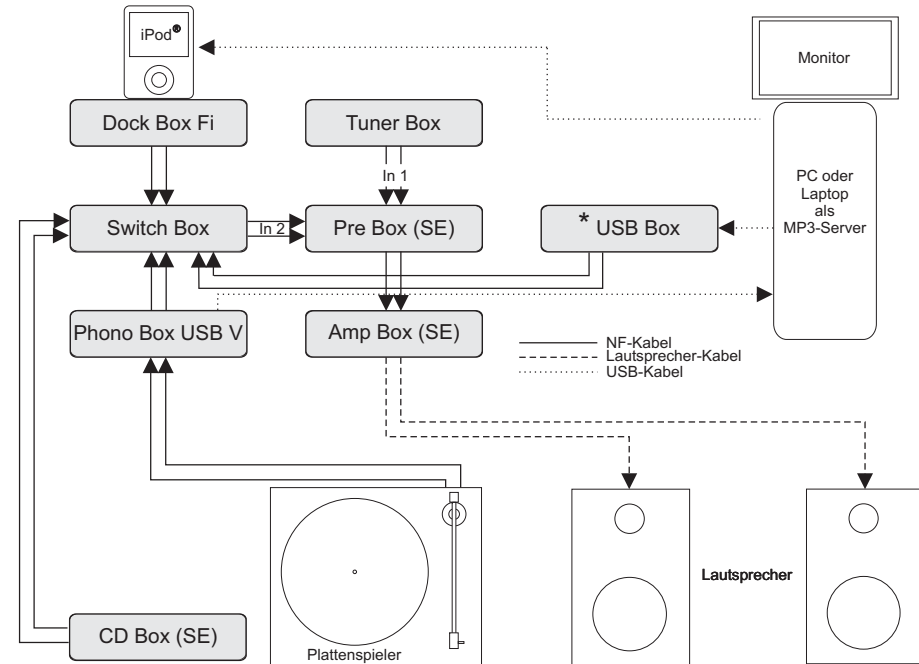
Schallplatte hören und digitalisieren.
Musik vom PC über eine externe Sound-Karte (* DAC Box USB oder USB Box) hören



Plattenspieler an einer Motorsteuerung mit Geschwindigkeitswahl betreiben



Zusätzliche Eingänge für die Pre Box (SE) mit der Switch Box nutzen.
iPod®, CD-Spieler und Radio hören. Schallplatte hören und digitalisieren.
Mit dem iPod® Musik über den PC aufnehmen. Musik vom PC über eine externe Sound-Karte (* DAC Box USB oder USB Box) hören



iPod® und CD-Spieler über einen Kopfhörer wiedergeben

